

# Bližje nebu!

...z varnim korakom!

## Zložljive podstrešne stopnice **LUX** s plinsko vzmetjo



### **Okvir:**

- okvir podstrešnih stopnic je iz panelne plošče debeline 18 mm
- med okvirjem in spodnjim pokrovom je vgrajeno tesnilo



### **Pokrov:**

- spodnji pokrov je iz panelne plošče debeline 18 mm z zapahom in odmičnim tečajem
- tečaj spodnjega pokrova je odmični in dovoljuje namestitev opaža ali druge obloge



### **Dvižni mehanizem:**

- dvižni mehanizem s plinsko vzmetjo omogoča idealno delovanje in izjemen komfort
- vsi deli se v zaprtem položaju nahajajo znotraj ohišja, zato ni potreben dodaten prostor na podstrešju



### **Lestvenica:**

- lestev je sestavljena iz treh oziroma štirih delov in je zložljiva
- elementi lestve so narejeni iz masivnega smrekovega lesa, ki zagotavlja visoko odpornost na obremenitve

### **Varnost:**

- stopničke so povezane z gredema s spoji tipa "lastovičji rep" - takšna vezava ima večjo togost, vzdržljivost in povečuje varnost stopnic
- posebni utori na stopničkih preprečujejo zdrs
- objemni tečaj lestvenice preprečuje pokanje lesene lestve
- vso kovinsko nosilno okovje je pritrjeno skozi lesene dele s sponskimi vijaki, kar daje stopnicam popolno varnost

### **Višina in maksimalna obremenitev:**

- stopnice so glede na tip uporabne za prostore z minimalno višino 2 m in maksimalno višino 3,6 m
- maksimalna obremenitev podstrešnih stopnic je 160 kg



## Podstrešne stopnice **LUX** z **OBLOGO**

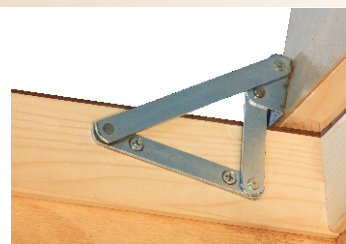
Opis teh stopnic je identičen opisu klasičnih podstrešnih stopnic OKWELL-LUX. Dodatno vključuje:

- spodnji pokrov podstrešnih stopnic je oblečen v pločevino - finalno belo barvano, tako da daje estetski videz bivalnemu prostoru
- kinematika tečaja spodnjega pokrova in izvedba preobleke pokrova omogočata, da je špranja med pokrovom stopnic in stropom v zaprtem položaju stopnic nevidna (pokrita)

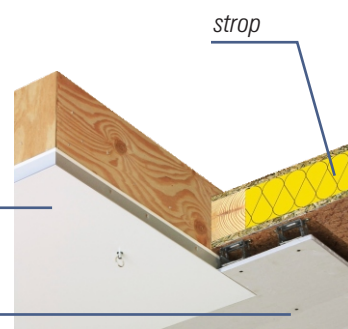
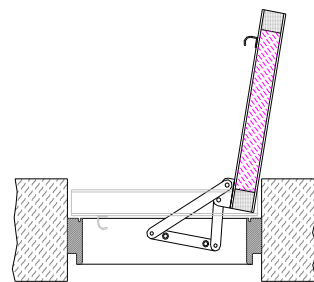
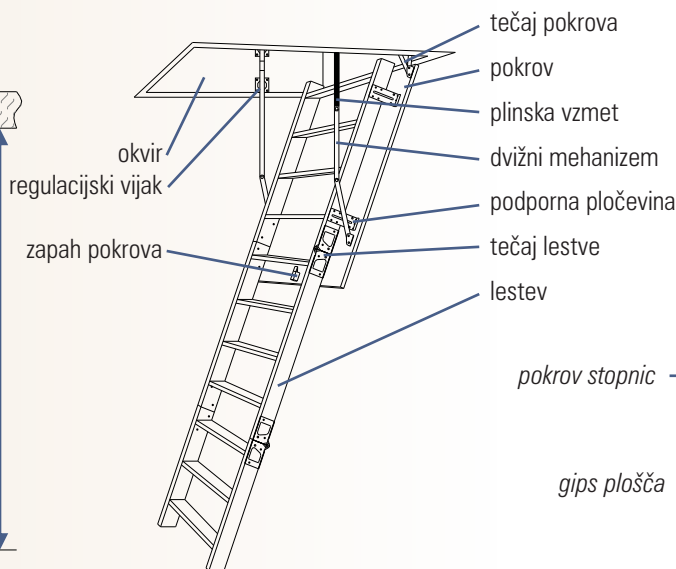
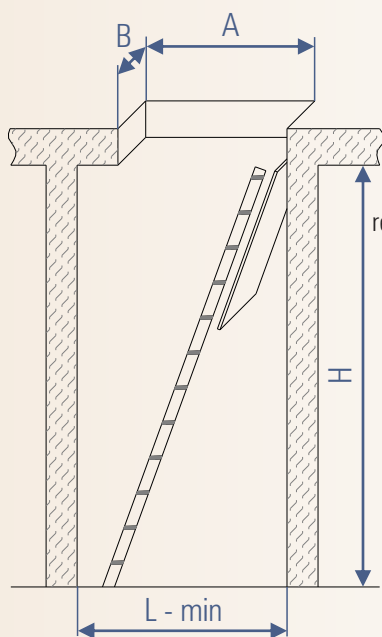


### Protiprašni in izolacijski pokrov

- okvir zgornjega pokrova je iz smrekovega lesa debeline 30mm
- zgornji izolacijski in protiprašni pokrov je sestavljen iz smrekovega okvirja polnjenega z izolacijo debeline 40 mm in je obojestransko pokrit z MDF ploščo debeline 4 mm
- med okvirjem in zgornjim pokrovom je tesnilo
- odmični tečaj zgornjega pokrova omogoča, da se pokrov ne zaletava v odprtino stropa



### Tehnični podatki



POSEBNA IZVEDBA: **4** - DELNE LESENE STOPNICE

**O** - POKROV OBLEČEN V BELO PLOČEVINO L - min

A x B	OZNAKA		H	L - min
90 x 60	4-609	4-609-o	do 270	145
100 x 60	4-610	4-610-o	do 270	145
110 x 60	4-611	4-611-o	do 315	180
120 x 60	4-612	4-612-o	do 360	200
130 x 60	4-613	4-613-o	do 360	200
140 x 60	4-614	4-614-o	do 360	200
90 x 70	4-709	4-709-o	do 270	145
100 x 70	4-710	4-710-o	do 270	145
110 x 70	4-711	4-711-o	do 315	180
120 x 70	4-712	4-712-o	do 360	200
130 x 70	4-713	4-713-o	do 360	200
140 x 70	4-714	4-714-o	do 360	200

STANDARDNA IZVEDBA: **3** - DELNE LESENE STOPNICE

**O** - POKROV OBLEČEN V BELO PLOČEVINO

A x B	OZNAKA		H	L - min
100 x 60	3-610	3-610-o	do 235	145
110 x 60	3-611	3-611-o	do 270	165
120 x 60	3-612	3-612-o	do 270	165
130 x 60	3-613	3-613-o	do 270	165
140 x 60	3-614	3-614-o	do 270	165
100 x 70	3-710	3-710-o	do 235	145
110 x 70	3-711	3-711-o	do 270	165
120 x 70	3-712	3-712-o	do 270	165
130 x 70	3-713	3-713-o	do 270	165
140 x 70	3-714	3-714-o	do 270	165

Dimenzije v cm

[www.uranjek.si](http://www.uranjek.si)

**URANJEK**



ŠOŠTANJ

KOVINARSTVO URANJEK, D.O.O.

Kajuhova 17b 3325 Šoštanj

Tel: 03/898-82-00

Fax: 03/898-82-06

GSM: 041-776-329

GSM: 041-776-328

e-mail: [info@uranjek.si](mailto:info@uranjek.si)